

## **Présentation et application d'un nouveau schéma de contrôle d'un filtre hybride parallèle à des réseaux électriques triphasés 400V/50Hz et 480V/60Hz**

**Essiane Salomé NDJAKOMO<sup>1\*</sup>, Ngoffe Stève PERABI<sup>1</sup>, Imano Adolphe MOUKENGUE<sup>1</sup>  
et Nneme Léandre NNEME<sup>2</sup>**

*<sup>1</sup>Laboratoire d'Electronique, d'Electrotechnique, d'Automatique et Télécommunications,  
équipe de recherche en Système d'Energie Electrique, université de Douala, BP : 8698 Douala ; Cameroun*

*<sup>2</sup>Equipe de recherche en Informatique Industrielle et Automation*

\* Correspondance, courriel : [salome\\_ndjakomo@univ-douala.com](mailto:salome_ndjakomo@univ-douala.com)

### **Résumé**

L'utilisation sans cesse croissante de l'appareillage à composant d'électronique de puissance et à caractère non linéaire, tant dans les systèmes de transport que dans les systèmes de distribution d'énergie, contribue à une pollution harmonique accrue des réseaux électriques créant ainsi des conséquences plus ou moins variées chez le producteur et chez le consommateur. La rigueur des normes en vigueur sur la prolifération de ces harmoniques chez le producteur et chez le consommateur impose la recherche des méthodes de dépollution de plus en plus efficaces parmi lesquelles le filtre actif hybride. La contribution de ce travail, est la proposition d'un schéma de commande basé sur la suppression de la PLL. Le schéma de contrôle proposé, est appliqué à la commande d'un filtre hybride parallèle (FHP), dédié à la réduction du taux d'harmonique global de courant (THD). Il est basé sur l'algorithme du référentiel synchrone et comporte deux boucles feedforwards dont l'une est accordée pour l'élimination du 5<sup>ème</sup> harmonique, et l'autre pour l'élimination du 7<sup>ème</sup>. Sa spécificité est l'utilisation des filtres multi-variables (FMVs) dans les différentes boucles de commande et la suppression totale de la boucle à verrouillage de phase.

**Mots-clés :** *FMVS, FHP, harmoniques, boucles feedback et feedforward, PLL.*

### **Abstract**

**Presentation and application of a new plan of control of a hybrid filter parallel to three-phase electricity networks**

Increase on the utilization of equipment having power electronic components and with non-linear character, on the power transmission systems and on the power distribution systems has an adverse contribution of harmonic pollution on electrical power producers and on the consumers. The enforcement of the norms in place on the production of this harmonic on the producers and also on the consumers prompted a research on the effective depollution methods with the hybrid active filter being the contribution of this work based on control diagram with the PLL suppression. The control diagram proposed is applied to a parallel hybrid filter (PHF), which enables the reduction of the total harmonic distortion (THD).

It is based on an algorithm of synchronous reference with two feed forward loops which one is accorded for the elimination of the 5th harmonic, and on the other hand the 7th. Its specificities are the use of a self turning filter (STF) in the different control loops and the total suppression of the phase lock loop.

**Keywords :** *STFs (self turning filter), HPF (hybrid parallel filter), harmonics, loops feedback and feed forward, PLL.*

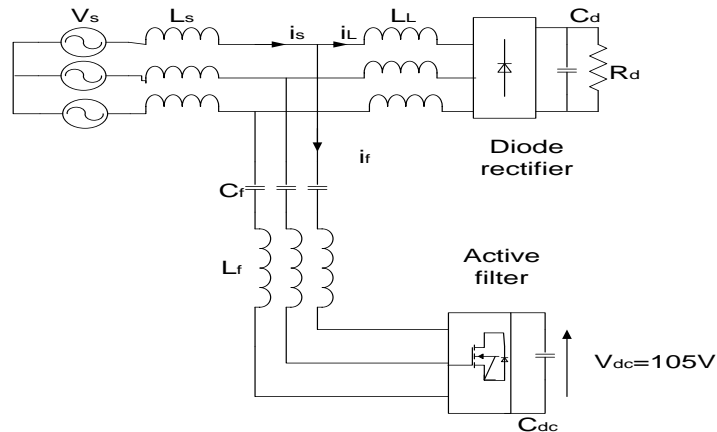
## 1. Introduction

Un réseau électrique est destiné à assurer le transport et la distribution de l'énergie électrique entre les producteurs et les consommateurs. La stabilité de ce réseau traduit la bonne conformité des tensions et des fréquences par rapport à un cahier de charge précis ou aux normes [1]. La qualité d'énergie dépend de la qualité de tension au point de livraison de l'énergie électrique. Cette tension subit généralement beaucoup de perturbations, classées suivant deux origines distinctes [2]. Nous pouvons citer : les perturbations liées à l'impédance des réseaux et à la circulation des courants perturbateurs tels que les courants harmoniques, déséquilibrés et réactifs liés à la charge et les perturbations de tension causées principalement par le producteur de l'énergie électrique. Cette pollution harmonique du réseau induit plusieurs conséquences néfastes chez le consommateur ainsi que chez le producteur.

Nous pouvons ainsi citer: la dégradation de la qualité d'énergie, l'échauffement des câbles et des équipements électriques, l'arrêt soudain des machines tournantes, la destruction totale des équipements du réseau ou pire encore la création des incendies [3-6]. Afin de pallier ces problèmes, plusieurs solutions ont été expérimentées, notamment celles basées sur l'utilisation des dispositifs de filtrage (passif, actif et hybride) [7]. L'utilisation des filtres passifs qui est l'une des premières méthodes, a cet avantage d'empêcher les courants harmoniques de se propager et de compenser l'énergie réactive. Cependant, on note comme inconvénients, un manque d'adaptabilité lors de la variation de l'impédance du réseau et une possibilité de résonance avec l'impédance du réseau [8-10]. Le filtre actif quant à lui, permet de palier à certains de ces inconvénients, mais pose un problème de coût élevé pour des applications industrielles à puissance élevée [7-9, 11].

Les filtres hybrides qui sont une association des filtres actifs et passifs, pallient aux manquements des précédents, et ont cet avantage d'être moins onéreux. La performance du filtre hybride dans la diminution du taux harmonique global dépend de plusieurs facteurs. Nous citerons entre autre la topologie du filtre hybride, le type de filtre utilisé dans la boucle de commande, le schéma de contrôle utilisé [5, 12, 13]. Parmi les filtres hybrides, le filtre hybride parallèle à structure de tension (FHP) est l'un des plus utilisés pour sa simplicité dans la commande. Ainsi, afin de matérialiser la réduction du taux d'harmonique de courant (obtention d'un taux inférieur à 5%), nous utiliserons le réseau expérimental spécifié par la **Figure 1**.

Dans la **Figure 1**,  $V_s$ ,  $i_s$  et  $L_s$  représentent respectivement la tension, le courant et l'inductance de la ligne coté source ;  $i_f$ ,  $C_f$ , et  $L_f$  respectivement le courant, la capacité et l'inductance du filtre passif ;  $C_{dc}$  la capacité du bus continu ;  $C_d$ ,  $R_d$  et  $L_L$  respectivement la capacité, le résistor et l'inductance de la ligne coté charge. Plusieurs schémas de contrôle dans le domaine temporel ont été mis sur pied selon la théorie du référentiel synchrone. Tous ces schémas ont pour principal avantage de réduire considérablement le taux global et individuel des harmoniques de courant. Mais, les différences résident autour des performances de réduction, la qualité de l'onde obtenue, la simplicité du schéma, le temps de calcul et le coût [7].



**Figure 1 :** configuration d'un filtre hybride parallèle

L'objectif de cet article est de présenter un nouveau schéma de contrôle à double boucle feedforward simple. Un schéma de contrôle ayant d'une part une bonne performance dans la réduction du taux d'harmoniques, donnant ainsi une bonne forme d'onde de courant au point de livraison, et d'autre part un temps de calcul court et un coût meilleur. Ainsi, une étude synthétique sur les types de schémas existants sera présentée, puis une présentation du schéma proposé sera faite et enfin les résultats des simulations obtenus sur le logiciel Matlab/Simulink seront présentés pour un réseau triphasé trois fils 400V/50Hz et pour un réseau 480V/60Hz.

## 2. Méthodologie

### 2-1. Etude synthétique des schémas existants

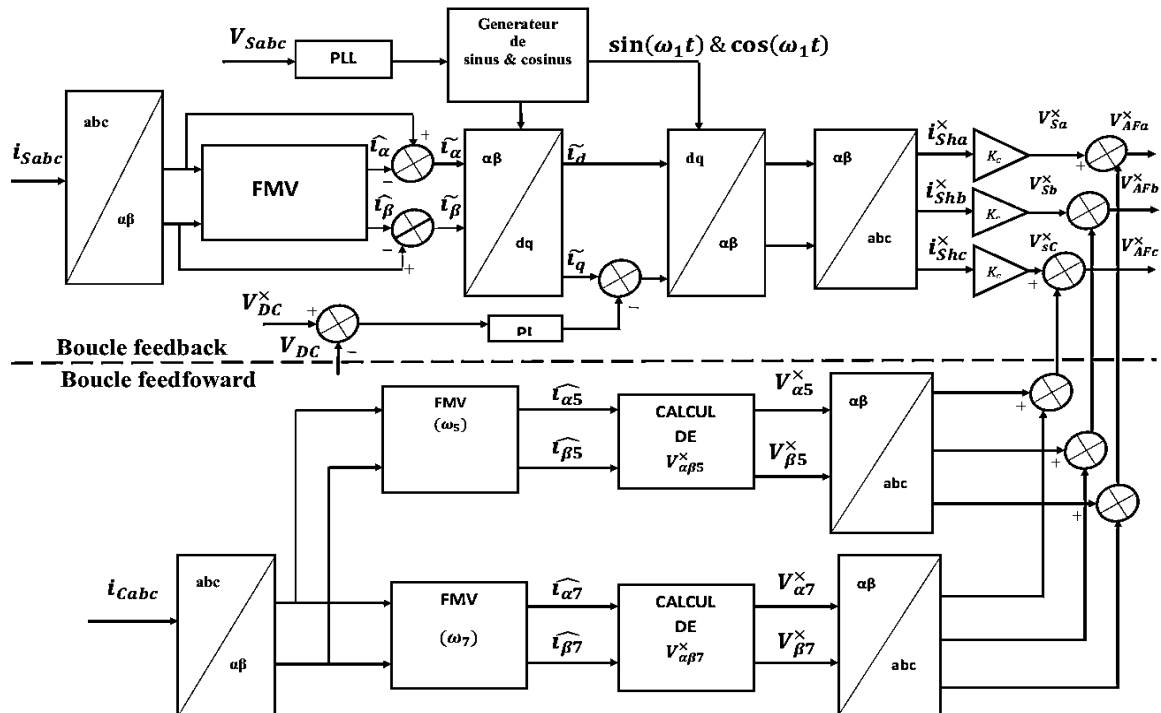
Les schémas de contrôle du filtre hybride parallèle à structure de tension ont subi au fil du temps des améliorations considérables. Celles-ci allant du changement des filtres « mono variables » par des filtres « multi variables » au passage des schémas à boucle feedforward unique aux schémas à double boucle feedforward.

### 2-2. Schémas à boucle feedforward unique

Plusieurs schémas de commande ont été étudiés, et dans cet article quelques uns seulement seront présentés. Le point commun de ces types de schéma est l'accord du filtre passif sur l'harmonique de rang 7, la boucle feedforward sur le rang 5 et la boucle feedback sur le fondamental. L'une des structures la plus utilisée est celle dite « classique », présentée dans [7-8, 14-15]. Elle est constituée de deux boucles. On cite en premier la boucle feedforward, qui est chargée de traiter le courant de charge, ceci à l'aide des transformations de Concordia et de Park. La séparation du signal continu et du signal alternatif étant faite par un filtre passe haut (FPH). La seconde boucle est la boucle feedback, qui par contre s'occupe du courant de source. En effet, ce courant subit les mêmes transformations, mais la séparation du signal est faite par un filtre passe bas (FPB). La mesure de la tension de source permettant la détermination des composantes  $d-q$  par l'intermédiaire d'une boucle à verrouillage de phase (PLL) des courants, et tensions du repère de Park. Ce schéma donne un résultat satisfaisant dans la réduction du taux harmonique global (THD). Mais, l'utilisation du FPB et du FPH pose un problème de dimensionnement de la fréquence de coupure qui affecte

la stabilité du filtre actif [7, 16]. Le schéma dit «simplifié» est l'un des schémas présentés dans [7] par Abdoussalam qui apporte des améliorations sur l'encombrement et sur la performance. En effet, l'utilisation d'un filtre plus stable et plus sélectif dit filtre multi variable (FMV) dans la boucle feedforward entraine non seulement la suppression des transformés de Park, mais aussi de la PLL qui lui était destiné. Le schéma dit «modifié» lui aussi est une amélioration du précédent. Sa spécificité réside dans le fait que seuls les FMVs sont utilisés dans les boucles. Ce qui entraine une suppression totale des transformés de Park et de la PLL par conséquent celle du capteur de tension [7, 16-17].

### 2-3. Schéma à double boucles feedforwards



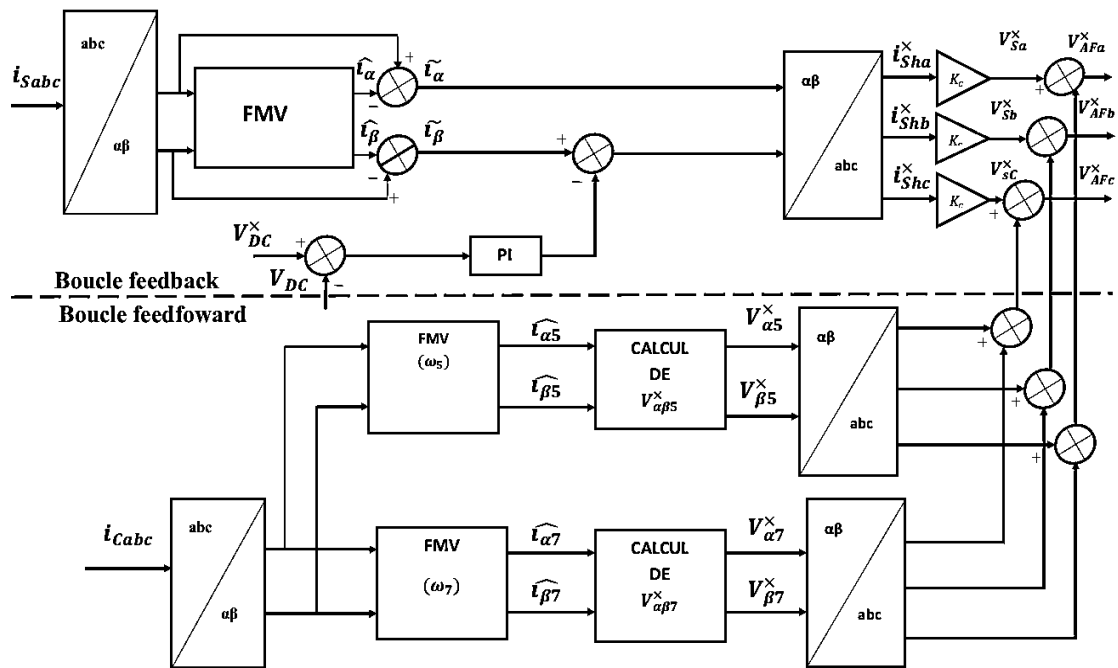
**Figure 2 :** schéma de contrôle simplifié du filtre hybride parallèle avec boucle feedforward accordé sur l'harmonique de rang 5 et 7

Comme son nom l'indique, le schéma à double boucles feedforwards possède deux boucles feedforwards, dont l'une est accordée sur le rang 5 et l'autre sur le rang 7. Le filtre passif quant à lui est accordé sur un rang 11, qui est un peu plus élevé. Ce schéma qui utilise la PLL uniquement sur sa boucle feedback, a un encombrement plus important que les précédents mais des performances meilleures sur la réduction de la THD que sur la forme d'onde obtenue [2, 7, 15, 18].

### 2-4. Modification du schéma à double boucle feedforward

Les modifications présentées dans cette section, ont pour intérêt, de simplifier le schéma précédent, d'améliorer les performances et de mieux réduire l'harmonique de rang 5 qui présente un ordre de séquence inverse de courants et de tensions (séquence néfaste à certaines charges) vis-à-vis de la séquence directe, imposée par la source, par rapport à l'harmonique de rang 7 qui présente par contre une séquence directe des grandeurs précédentes.

La configuration du filtre hybride étudié est une association en série d'un filtre passif triphasé constitué d'une inductance ( $L_f$ ) et d'un condensateur ( $C_f$ ), accordé sur le 11<sup>ème</sup> harmonique afin d'absorber l'harmonique de rang 11 et d'un filtre actif dédié à améliorer les performances du filtre passif. Le schéma de contrôle de la **Figure 3** est composé de trois boucles. La boucle feedback s'occupant du courant de source, est accordée sur la fondamentale et les deux boucles feedforwards qui sont accordées sur les harmoniques dominants du courant de charge, principalement le 5<sup>ème</sup> et le 7<sup>ème</sup> harmonique.



**Figure 3 :** schéma de contrôle modifié du filtre hybride parallèle avec boucle feedforward accordé sur l'harmonique de rang 5 et l'harmonique de rang 7

### 2-5. Etude des boucles feedforwards

Les étapes de calculs de ces boucles sont identiques à celles présentées à la **Figure 2** et détaillées dans [2, 7, 15]. En effet, il s'agit de la détermination des composantes  $\alpha$  et  $\beta$  du courant de charge, qui seront appliquées aux entrées des FMVs suivant la transformation  $abc-\alpha\beta$  effectuée à travers l'Equation 1.

$$\begin{bmatrix} i_{c\alpha} \\ i_{c\beta} \end{bmatrix} = \sqrt{\frac{2}{3}} \begin{bmatrix} 1 & -\frac{1}{2} & -\frac{1}{2} \\ 0 & \frac{\sqrt{3}}{2} & -\frac{\sqrt{3}}{2} \end{bmatrix} \begin{bmatrix} i_{ca} \\ i_{cb} \\ i_{cc} \end{bmatrix} \quad (1)$$

Les composantes du courant de charge sont appliquées aux entrées des FMVs, accordées sur les pulsations  $\omega = \varepsilon n \omega_l$ , avec : n le rang de l'harmonique (respectivement 5 et 7 dans ce cas);  $\varepsilon = \pm 1$  prenant la valeur

-1 pour l'harmonique de rang 5 car harmonique d'ordre inverse. Les grandeurs obtenues après ces étapes permettent de calculer les tensions de références  $V_{abc5}^{\times}$  et  $V_{abc7}^{\times}$ .

## 2-6. Etude de la boucle feedback

La différence entre les schémas des *Figures 2 et 3* réside au niveau de la boucle feedback. Car, elle consiste à une suppression totale de la PLL suivant la logique appliquée dans [2, 7, 16]. En effet, la suppression de la PLL s'accompagne de celle des transformations directe et inverse de Park ( $\alpha\beta$ - $dq$  et  $dq$ - $\alpha\beta$ ). Cette boucle permet le calcul des tensions de référence données par l'Equation 2.

$$V_{shabc}^* = i_{shabc}^* \cdot k \quad (2)$$

Ces tensions s'ajoutent aux références des boucles feedforwards pour la génération des tensions de références  $V_{AF}^*$ . Les dites tensions de références seront comparées à un signal triangulaire de 10kHz afin de commander les interrupteurs (six MOSFETs) du filtre actif par M.L.I (modulation des largeurs d'impulsions). Le contrôle du bus continu, est assuré par un régulateur PI (proportionnel intégral). En effet, la tension du bus continu, est comparée à une tension de référence de 105 V comme dans [7], puis appliquée à l'entrée du régulateur. Cette régulation permet non seulement la stabilisation de la tension de référence, mais aussi la compensation des pertes de commutation [2, 7, 8, 14].

## 3. Résultats et discussion

Les simulations faites dans cet article, ont été réalisées avec le logiciel matlab/simulink. Les composants utilisés ont été pour certains conçus et d'autre pris directement dans le toolbox simpower system [2, 6, 7, 14, 19]. Les paramètres de simulation sont d'une part identiques à ceux utilisées dans [2, 7, 14] et présentés dans le *Tableau 1*.

**Tableau 1** : paramètres de simulations pour les réseaux triphasés 480V/60Hz et 400V/50Hz

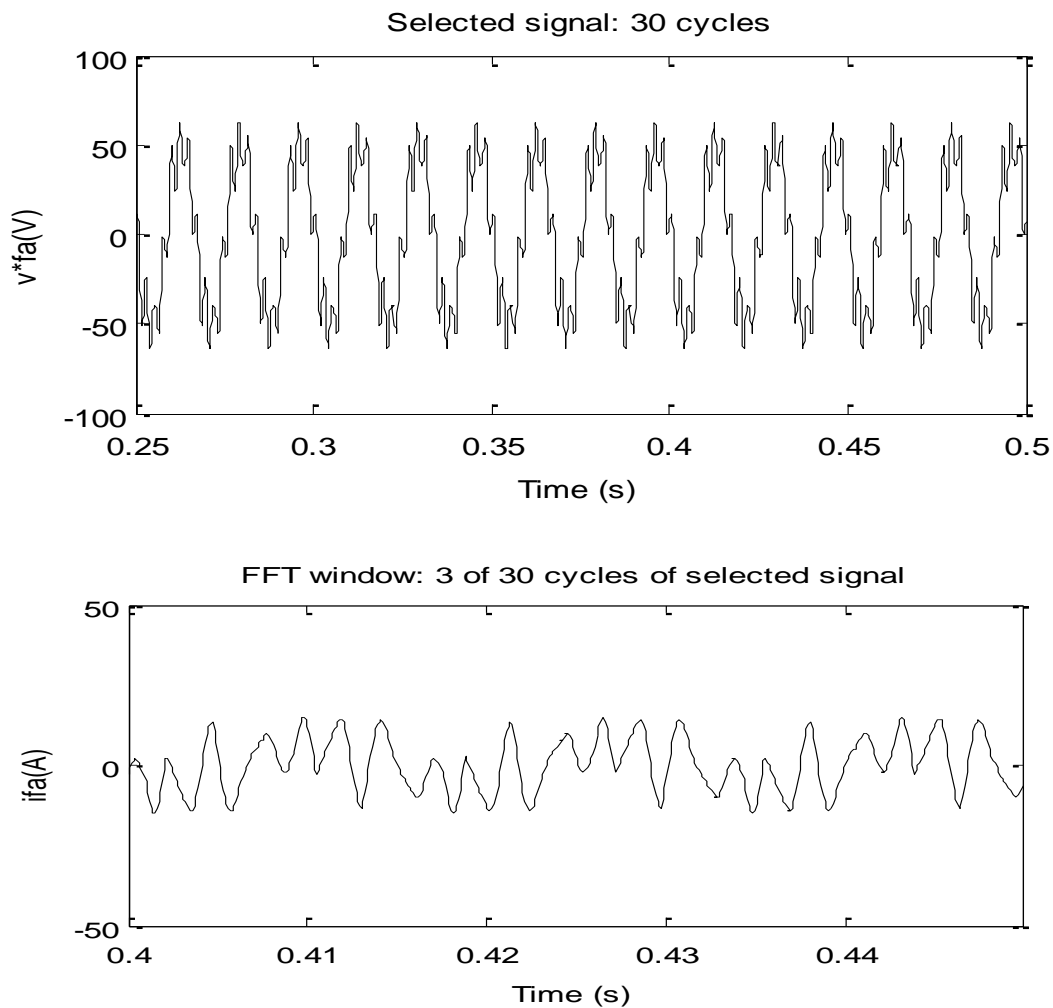
Désignation des paramètres	Réseau 480V/60Hz	Réseau 400V/50Hz
Capacité : $C_f$	57,41 $\mu$ F	46,97 $\mu$ F
Inductance : $L_f$	1mH	1,8mH
Inductance : $L_c$	1,5mH	1,5mH
Inductance : $L_s$	0,15mH	0,15mH
Tension du bus continu :	105V	105V
Capacité : $C_d$	1500 $\mu$ F	1500 $\mu$ F
Résistance : $R_d$	21 $\Omega$	21 $\Omega$
Fréquence d'alimentation :	60Hz	50Hz
Tension entre phase de l'alimentation :	480V	400V
K	20 $\Omega$	20 $\Omega$

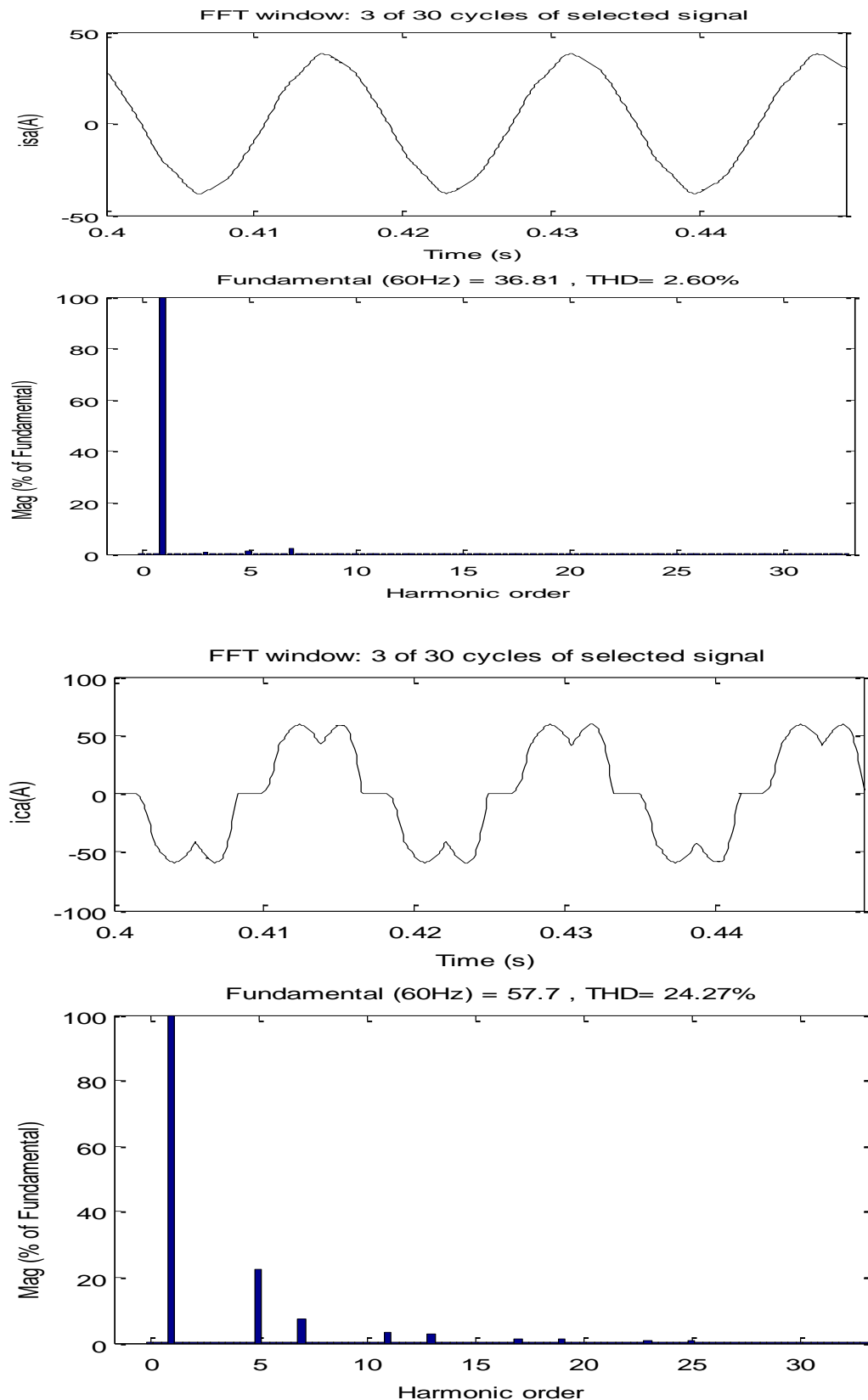
Les résultats obtenus et présentés à travers les *Figures 4 et 5*, sont ceux simulés avec les schémas de commande des *Figures 1 et 2*. Les résultats présentés sur les *Figures 4 et 5* ont été obtenus à partir des paramètres donnés dans le *Tableau 1* et respectivement des réseaux 480V/60Hz et 400V/50Hz.

Les **Figures 4 et 5** représentent le courant de charge et sa décomposition spectrale ; le courant de source et sa décomposition spectrale après filtrage ; le courant et la tension de référence du filtre actif pour la phase (a) respectivement pour les réseaux triphasés 400V/50Hz et 480V/60Hz. L'analyse de ces figures permet de constater, une réduction nette du THD quel que soit le réseau utilisé, et une amélioration de la qualité de la forme d'onde au point de livraison. Une étude minutieuse de la décomposition spectrale à travers les **Tableaux 3 à 5** permet de conclure, que le schéma de contrôle de la **Figure 3** permet une meilleure réduction de l'harmonique de rang 5 par rapport à celui de rang 7. Ces performances sont inversées pour la **Figure 2** (**Tableaux 2 et 3**).

**Tableau 2 : Décomposition spectrale du courant de charge ( $i_c$ ) et le courant de source ( $i_s$ ) de la phase (a) avec le schéma proposé (480V/60Hz)**

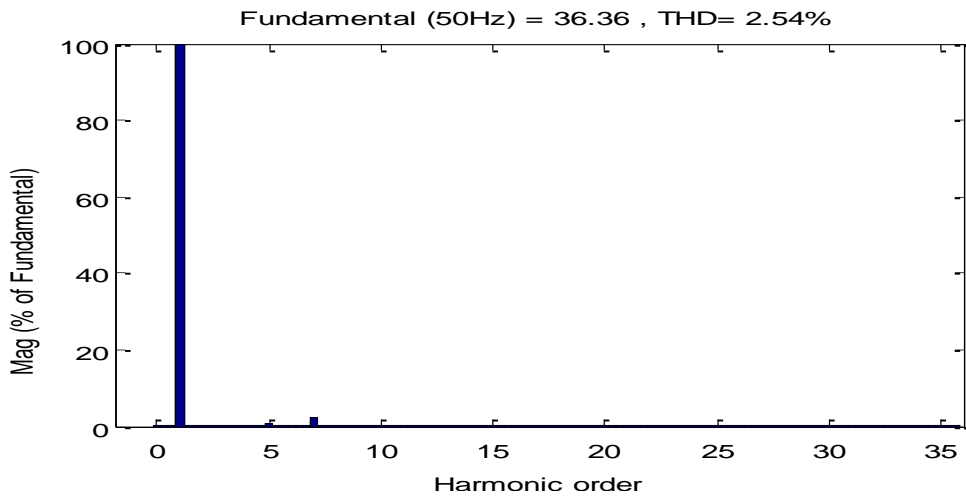
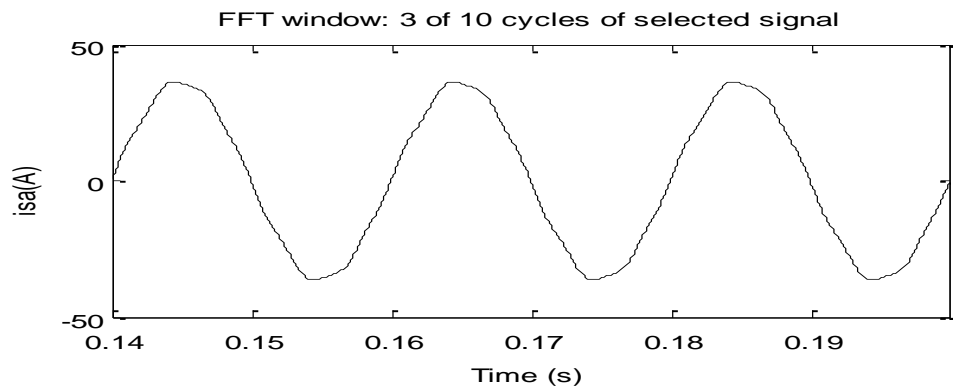
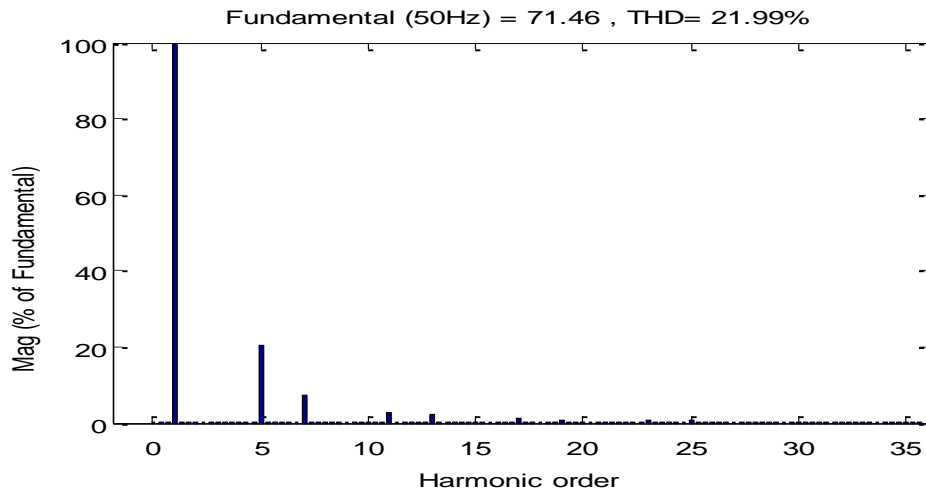
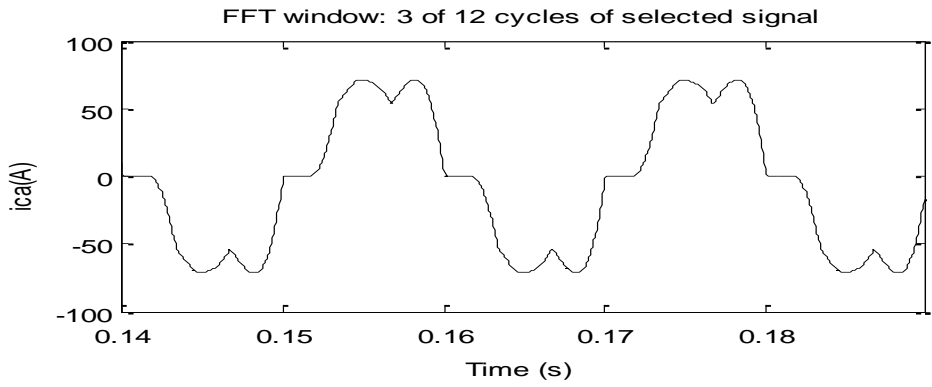
	H :5	H :7	H :9	H :13	H :17	H :19	THD
$i_c$	22.56	7.47	3.48	2.75	1.33	1.02	24.27
$i_s$	1.47	2.06	0.13	0.1	0.02	0.07	2.6

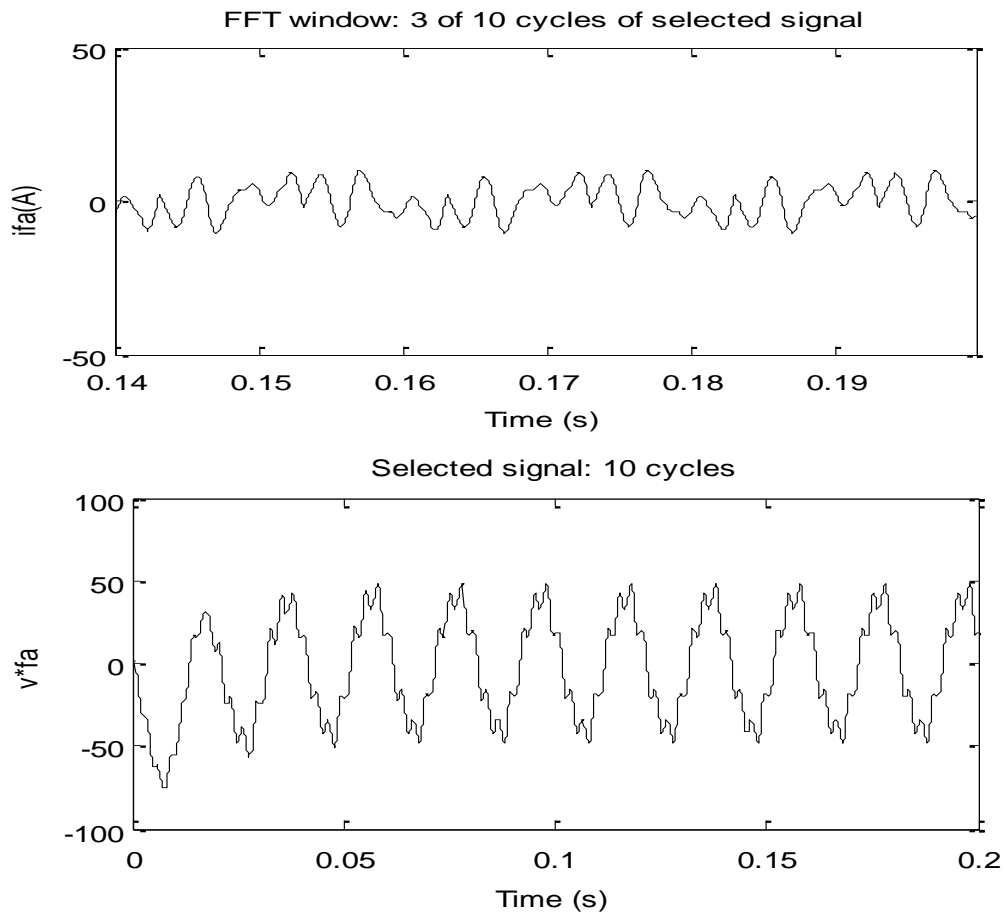




**Figure 4 :** Résultat des simulations du schéma proposé de haut en bas, le courant de charge et son spectre, le courant de source et son spectre, le courant du filtre et la tension de référence du filtre de la phase (a) pour le réseau 480V/60Hz







**Figure 5 :** Résultat des simulations du schéma proposé de haut en bas, le courant de charge et son spectre, le courant de source et son spectre, le courant du filtre et la tension de référence du filtre de la phase (a) pour le réseau 400V/50Hz.

**Tableau 3 :** Décomposition spectrale du courant de charge ( $i_c$ ) et le courant de source ( $i_s$ ) de la phase (a) avec le schéma de la Figure 2 (480V/60Hz)

	H :5	H :7	H :9	H :13	H :17	H :19	THD
$i_c$	22.56	7.47	3.48	2.75	1.33	1.02	24.27
$i_s$	2.35	1.03	0.09	0.06	0.04	0.01	2.72

**Tableau 4 :** Décomposition spectrale du courant de charge ( $i_c$ ) et le courant de source ( $i_s$ ) de la phase (a) avec le schéma proposé (400V/50Hz)

	H : 5	H : 7	H : 9	H : 13	H : 17	H : 19	THD
$i_c$	20.29	7.44	2.75	2.27	1.33	0.97	21.99
$i_s$	0.76	2.38	0.11	0.13	0.04	0.03	2.54

**Tableau 5 : Décomposition spectrale du courant de charge ( $i_c$ ) et le courant de source ( $i_s$ ) de la phase (a) avec le schéma de la Figure 2 (400V/50Hz)**

	H : 5	H : 7	H : 9	H : 13	H : 17	H : 19	THD
$i_c$	20.29	7.44	2.75	2.27	1.33	0.97	21.99
$i_s$	2.51	1.06	0.07	0.06	0.04	0.02	2.63

Une étude comparative des performances des schémas présentés dans cet article est résumée dans le tableau 6, et ressort l'intérêt du nouveau schéma.

**Tableau 6 : Tableau comparatif des deux schémas à double boucles feedforward**

	Schéma avec PLL	Schéma sans PLL
Nombre de Transformations	6	4
Nombre de PLL	1	0
Nombre de capteurs	3	2
THD	2.72	2.6
Temps de calcul (Simulation)	Long	court
Coût	Bon	meilleur

#### 4. Conclusion

Cet article présente une proposition de schéma de commande d'un filtre hybride parallèle. Ce schéma de commande se distingue des autres, par l'utilisation de deux boucles feedforwards dont l'une dédiée à l'harmonique de rang 5 et l'autre à l'harmonique de rang 7 ; et d'une suppression totale de la boucle à verrouillage de phase. Les simulations faites avec ces montages nous montrent une baisse du taux harmonique global du courant de 24.27 % pour 2.72% (**Figure 2**) à 24.27 % pour 2.6% (**Figure 3**) en ce qui concerne le réseau triphasé (480V/60Hz) et 21.99% pour 2.63% (**Figure 2**) à 21.99% pour 2.54% (**Figure 3**) en ce qui concerne le réseau triphasé (400V/50Hz). De même nous constatons une diminution du taux individuel de l'harmonique de courant de rang 5 de 22.56% pour 2.35% (**Figure 2**) à 22.56% pour 1.47% (**Figure 3**) en ce qui concerne le réseau triphasé (480V/60Hz) et de 20.29% pour 2.51% (**Figure 2**) à 20.29% pour 0.76% (**Figure 3**) en ce qui concerne le réseau triphasé (400V/50Hz). La suppression de la PLL, permet un allègement considérable de la commande.

#### Références

- [1] - Defay François "Commande directe d'un convertisseur multicellulaire pour une application de filtrage actif", Thèse de doctorat, Institut Universitaire Technologique de Toulouse, France, (2008).
- [2] - M. Abdusalam, P. Poure and S. Saadate, "A new control method of hybrid active filter using a feedforward loop tuned at 5<sup>th</sup> and 7<sup>th</sup> harmonic frequency ". ICECS, IEEE International Conference on Electronics, Circuits and Systems, Marrakech, Morocco, December 11-14 (2007) 1191-1194.

- [3] - A. Lopez De Heredia, "Contribution à l'étude des interactions entre les nouveaux systèmes de génération et compensation distribués et le réseau électrique", Thèse de doctorat, INPG Grenoble, France, (2006).
- [4] - M. A. E. Alali, "Contribution à l'étude des compensateurs actifs des réseaux électriques basse tension", Thèse de doctorat, Université Louis Pasteur Strasbourg I, France, (2002).
- [5] - N. Bruyant, "Etude et commande généralisées de filtres actifs parallèles, compensation global ou sélective des harmoniques, régime équilibré ou déséquilibré", Thèse de doctorat, Université de Nantes, France, (1999).
- [6] - A. Morsli, A. Tlemçani, M.S. Boucherit et N. Ould Cherchali, "Dépollution des Réseaux Electriques Basse Tension utilisant un Filtre Actif Parallèle à deux niveaux contrôlé par l'Algorithme P-Q", Mediamira Science Publisher, Vol 53 N°2, (2012), pp. 105-111.
- [7] - M. Abdoussalam, "Structures et stratégies de commande des filtres actifs parallèle et hybride avec validations expérimentales", Thèse de doctorat, Université Henri Poincaré — Nancy I, France, (2008)
- [8] - G. Alfonso Alzate, Andrés Escobar Mejía, P. Carlos Andrés Torres, "Hybrid power active filter for harmonic cancelation at medium voltages", Scientia et Technica Año XV, N° 43, (2009), pp. 25-30.
- [9] - H. Djeghloud, "Filtrage Actif de Puissance", Thèse de doctorat, Université Mentouri Constantine, (2007).
- [10] - J. Plotkin, R.Hanitschet, U. Schaefer, "Power conditioning of a 132 MW wind farm", European Conference on Power Electronics and Applications, Aalborg, Denmark, September 2-5, (2007), pp. 1-9.
- [11] - A. Morsli, N. Ould Cherchali, A. Tlemçani and M. S. Boucherit, "Reducing Harmonic pollution in Low - Voltage Electrical Networks melted on an Anactive Conditioner using a Five-Level Inverter NPC Topology", International Conference on Automation and mechanotronics CIAM' 2011, Oran Algeria, November 22-24, (2011).
- [12] - B. Singh and P. Venkateswarlu, "A Simplified Control Algorithm for Three-Phase, Four Wire Unified Power Quality Conditioner", Journal of Power Electronics, Vol.10, N° 1, (2010), pp/ 91-96.
- [13] - B. Singh and V. Verma, "An improved hybride filter for compensation of current and voltage harmonics for varying rectifier loads", Electric Power and Energy Systems, Vol. 29, (2007), pp. 312-321.
- [14] - H. Akagi, "Modern active filter and traditional passive filter", Bulletin of the polish academy of sciences, Technical sciences, Vol 54 N°3, (2006), pp. 257-269.
- [15] - H. Akagi, S. Srianthumrong and Y. Tamai, "Comparison in circuit configuration and filtering performance between hybrid and pure shunt active filters", IEEE / IAS Annual Meeting, Vol 2, (2003), pp. 1195-1202.
- [16] - M. C. BEN Habib, "Contribution à l'étude des différents topologies des filtres actifs parallèle à structure de tension, Modélisation, simulation et validation expérimentale de la commande", Thèse de doctorat, Université Henry Point carré, France (2004).
- [17] - M. Abdoussalam, P. Poure and S. Saadate, "A new control scheme of hybrid active filter using Self-Tuning-Filter", POWERENG, International Conference on Power Engineering, Energy and Electrical Drives, Setubal, Portugal, April 12-14, (2007), pp.35-40.
- [18] - J. Skramlik, V. Valouch, "Combined feedback and feedforward and control strategy of parallel hybrid filter ", IEEE International Conference of Industrial Technology, Vol. 1, (2004), pp. 449-453.
- [19] - S. Srianthumrong and H. Akagi, "A Medium-voltage transformerless ac/dc power conversion system consisting of a diode rectifier and a shunt hybrid filter ". IEEE, Transactions Industry Applications, Vol.39, N° 3, (2003), pp. 874-882.